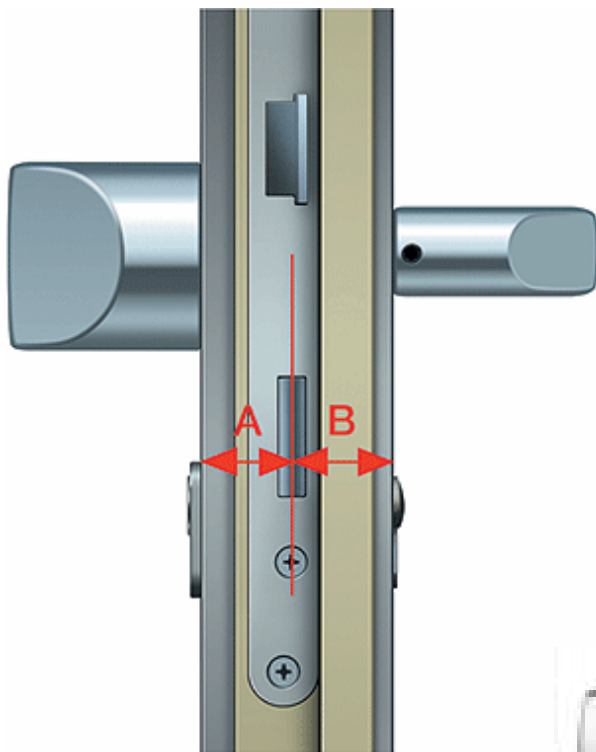
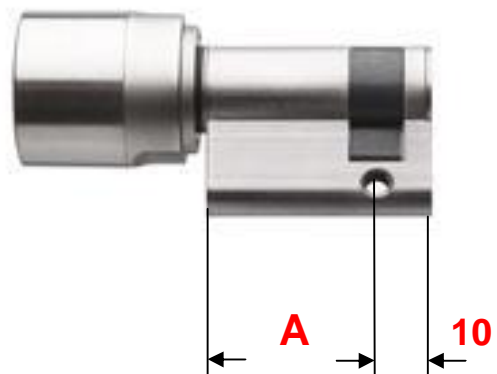


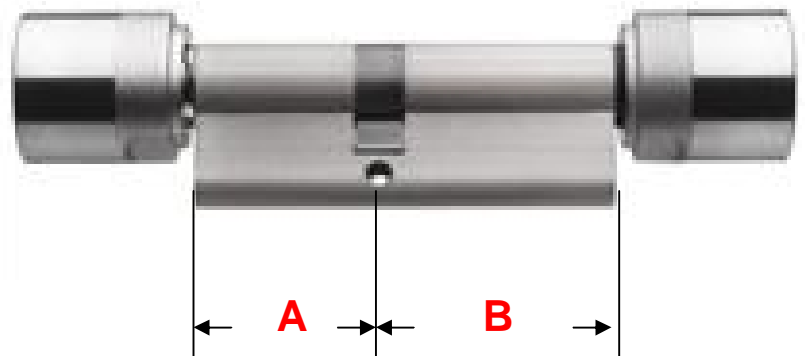
Zylinderlängenermittlung für Zutrittsleser – (Schließzylinder)



Halbzylinder



Doppelzylinder



Messen Sie von der Zylinderbefestigungs-Schraube horizontal zum Beschlagende. Falls die Beschläge noch nicht montiert sind, messen Sie bitte bis zum Türblatt und addieren Sie die Stärke der Beschläge hinzu.

Unter **A** die mm-Angabe für die **Außenseite** ein - unter **B** die mm-Angabe für die **Innenseite**.

Hier noch ein paar wichtige Tipps ! Diese sind unbedingt zu beachten !!!

1. Das Zylindermaß **A** und **B** wird immer inkl. Beschlag gemessen.
2. Nicht die Gesamtlänge angeben, sondern wie auf dem Bild zu sehen in **A** und **B** getrennt.
(z.B. Z4. 40 – 35..... und nicht 75mm)
3. Bei der Angabe der Zylinderlängen immer **A** zuerst angeben
4. Achtung - minimale Zylinderlängen > Außen und Innen 30mm
bei AP - Anti Panikzylinder > Außen 30mm - Innen 35mm
Abstufungen in 5mm – maximale Längen siehe > Infos in der Preisliste
5. Bei der Bestellung unbedingt die Bestellcodes laut gültiger Preisliste verwenden.